

NOVITÀ  
ESCLUSIVA

PIEGHEVOLE  
+ ROTAZIONE



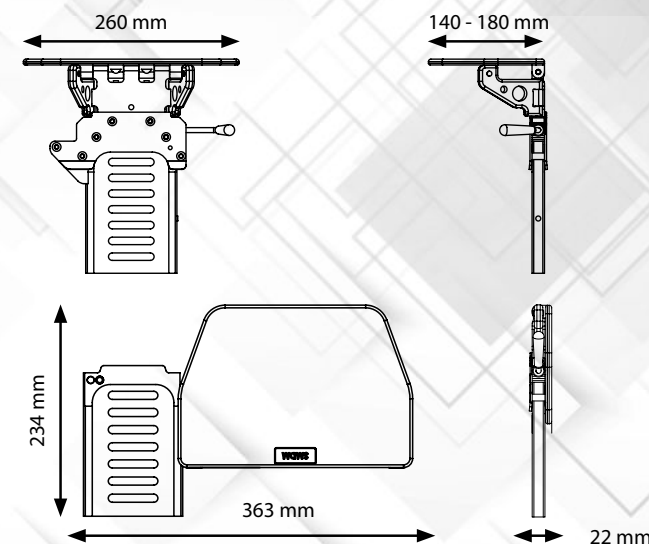
## PANCHETTA DI TRASFERIMENTO PIEGHEVOLE A ROTAZIONE E SCOMPARSA

È progettata per facilitare il passaggio dal sedile del veicolo alla carrozzina, agevolando la salita e la discesa dal veicolo della persona. È realizzata interamente in alluminio e verniciata in resina epossidica con una finitura elegante che si adatta ad ogni abitacolo. Ha uno spessore ridottissimo di 22 mm che permette l'installazione su tutte le autovetture e consente la chiusura della portiera con il dispositivo installato richiuso e ruotato. È disponibile per il lato guida e passeggero.

Disponibile la nuova versione a "rotazione e scomparsa" che libera il passaggio della mano ai comandi di regolazione del sedile.

La panchetta di trasferimento pieghevole a rotazione scomparsa è conforme alla legge nr. 104 del 5 febbraio 1992 (Legge-quadro per l'assistenza, l'integrazione sociale e i diritti delle persone handicappate) pertanto è previsto il diritto allo sgravio fiscale.

La panchetta di trasferimento pieghevole RE-SEAT-02 è adeguata alla nuova normativa.



Panchetta di trasferimento

Guarda il video

