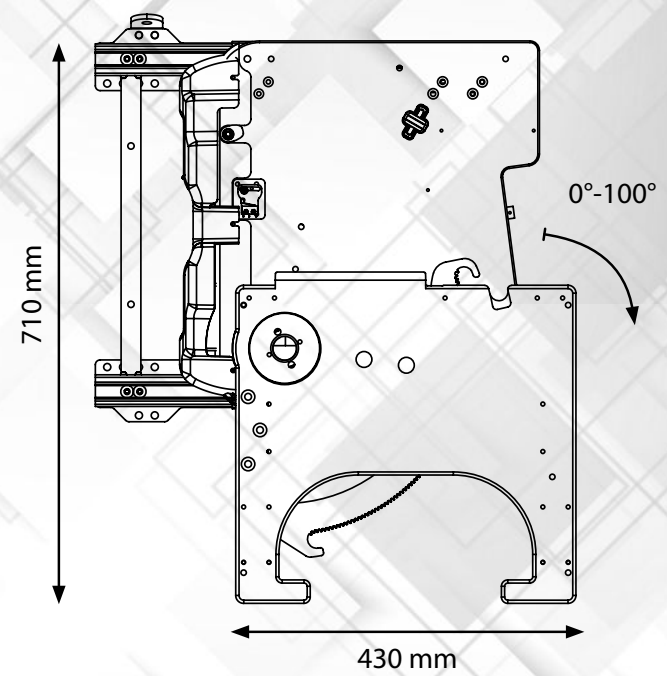
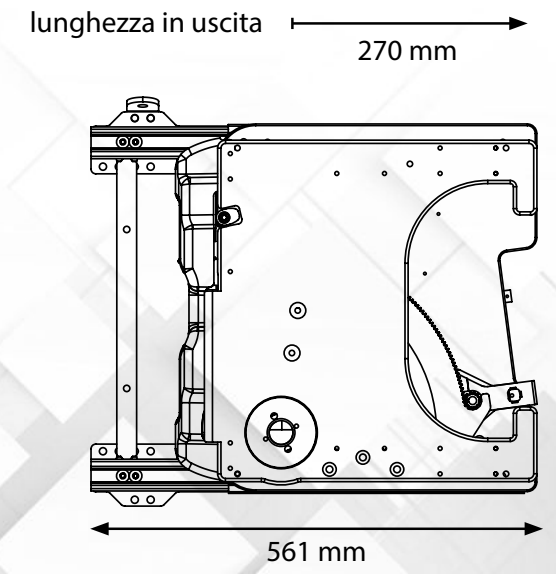
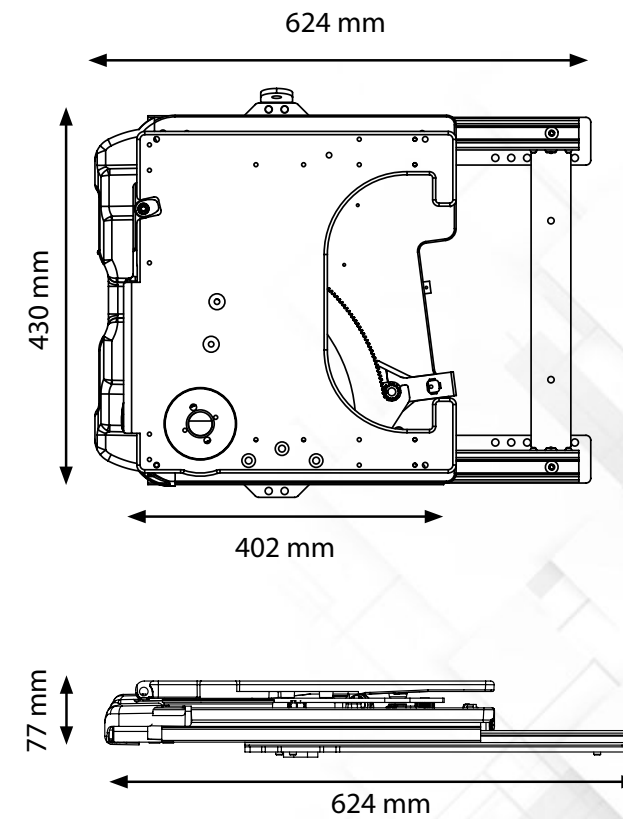


Sblocco di emergenza versione elettrica



### BASE GIREVOLE PER SEDILE

La base girevole è un dispositivo al trasporto che facilita l'uscita dal veicolo da parte di persone con ridotte capacità motorie. La base girevole è realizzata interamente in alluminio con un processo industrializzato di pressofusione e si caratterizza per leggerezza e perfezione dei meccanismi sia di aggancio che di rotazione. Può essere installata sia lato guida che passeggero. Le particolarità della base girevole sono uno spessore ridotto di 40 mm ed una rotazione di 110°. La versione elettrica permette una traslazione di 270 mm: tale corsa di arretramento rende confortevole il trasporto anche a persone robuste e di alta statura.

### KIT DI MONTAGGIO

Per facilitare l'installazione della base girevole sono disponibili vari kit di installazione quali staffaggi, basi per allargamento sedile e guide mobili: in questo modo si amplia la gamma di veicoli sui quali è possibile installare il dispositivo.

