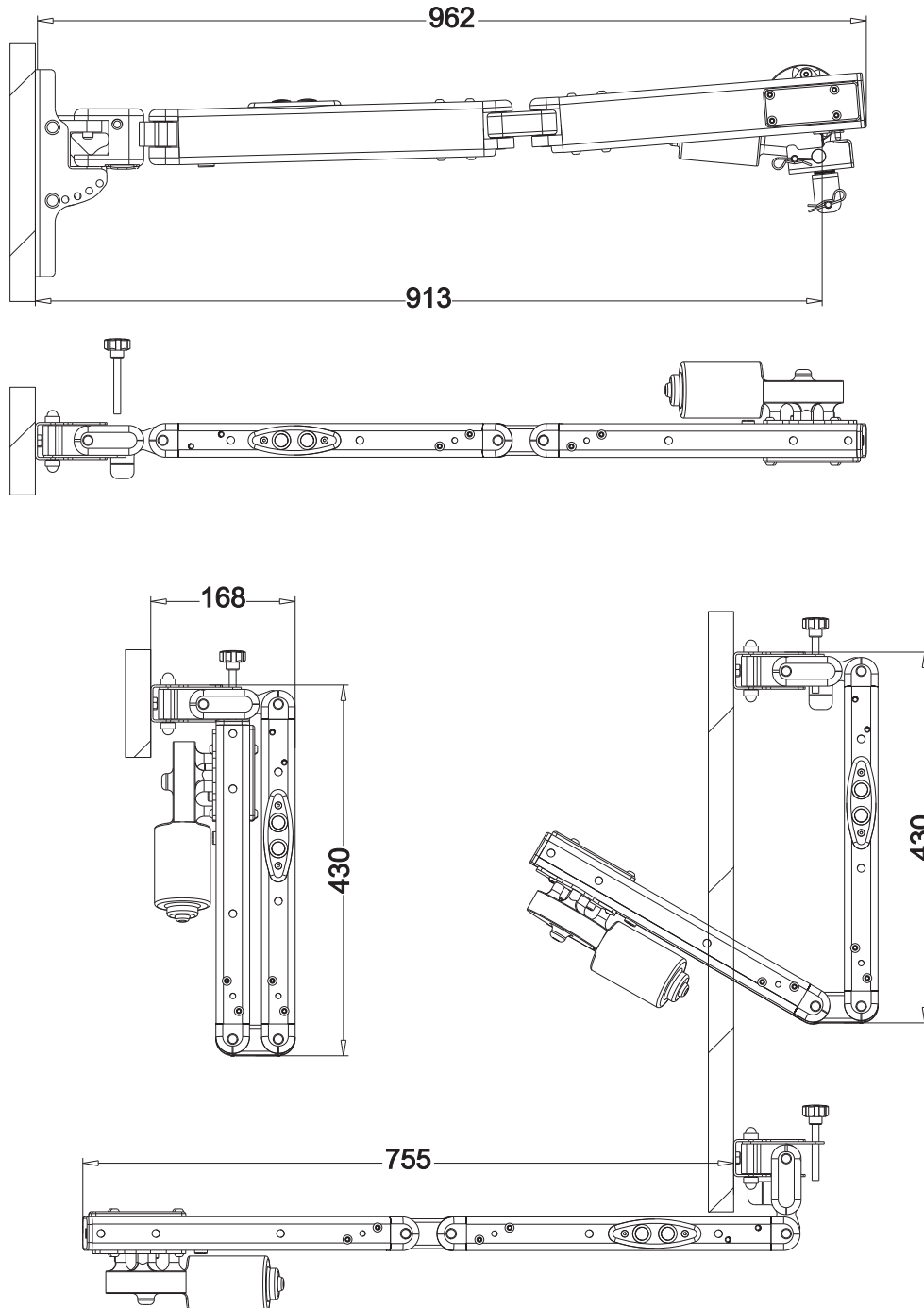


CARATTERISTICHE TECNICHE



Estensione cinghia max	mm	1260
Carico di lavoro sicuro	kg	35