

SG 180MR COD.104004 (MANUALE)
SG 180ER COD.104005 (SEMIAUTOMATICA)
SG 180PR COD.104010 (PROGRAMMABILE)

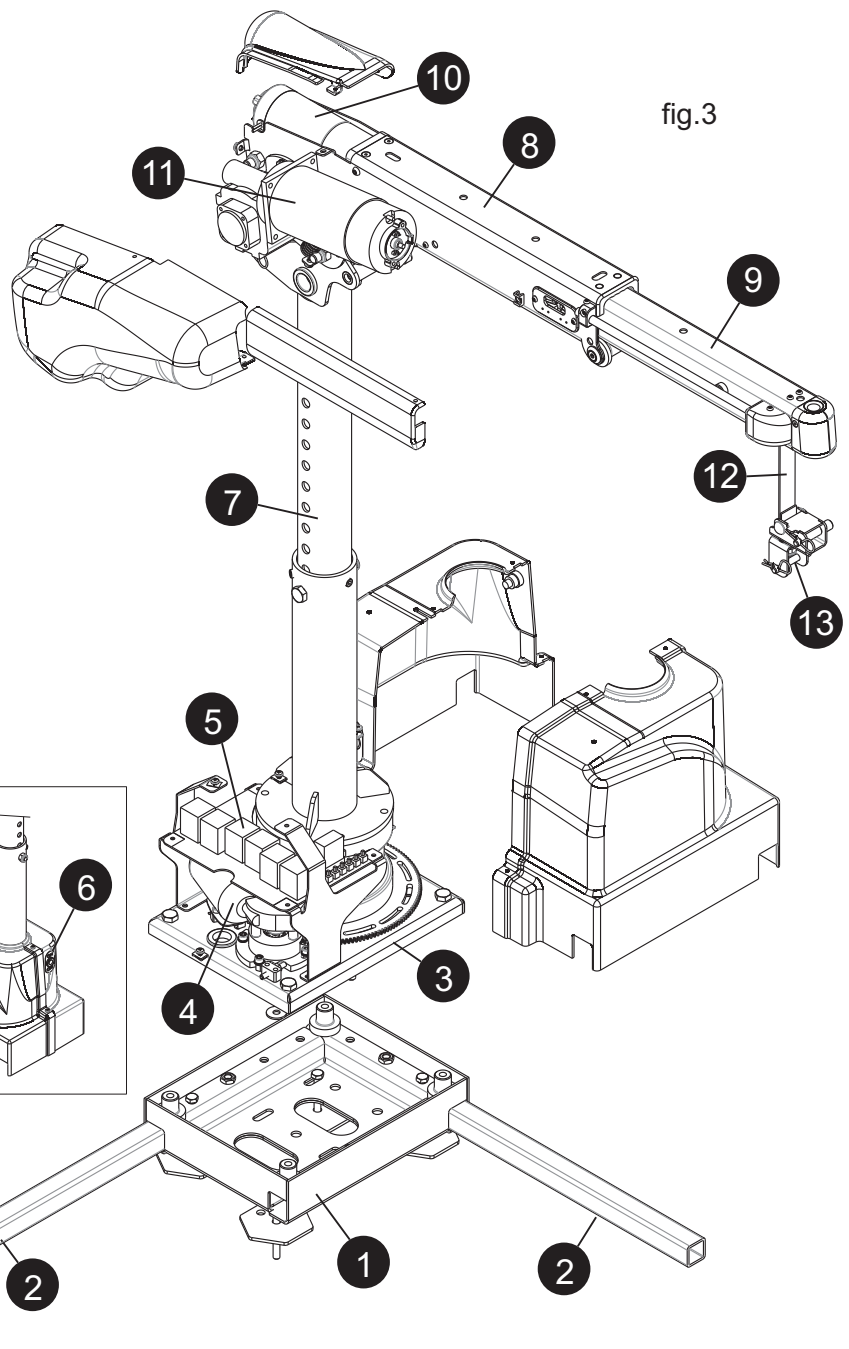
**Gruetta a montante articolato
braccio telescopico**

LISTA COMPONENTI SG180

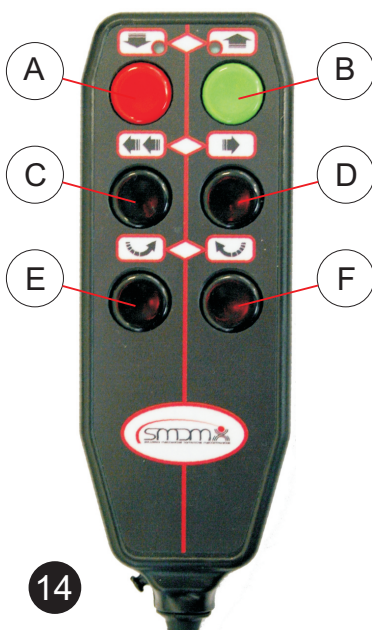
1	Piastra di base
2	Tubi di fissaggio
3	Base girevole
4	Motore rotazione gruetta
5	Scheda elettronica
6	Interruttore accensione/spegnimento
7	Colonna
8	Braccio posteriore
9	Braccio anteriore
10	Motore di uscita/entrata braccio
11	Motore sollevamento
12	Cinghia
13	snodo girevole cinghia
14	Pulsantiera 6 tasti

Utilizzo pulsantiera a 6 tasti

- A - Comando discesa (↓)
- B - Comando salita (↑)
- C - Uscita braccio (←←)
- D - Rientro braccio (→→)
- E - Rotazione senso antiorario (↺)
- F - Rotazione senso orario (↻)



Pulsantiera a 6 tasti



SG 180MR COD.104004 (MANUALE)
SG 180ER COD.104005 (SEMIAUTOMATICA)
SG 180PR COD.104010 (PROGRAMMABILE)

**Gruetta a montante articolato
braccio telescopico**

CARATTERISTICHE TECNICHE

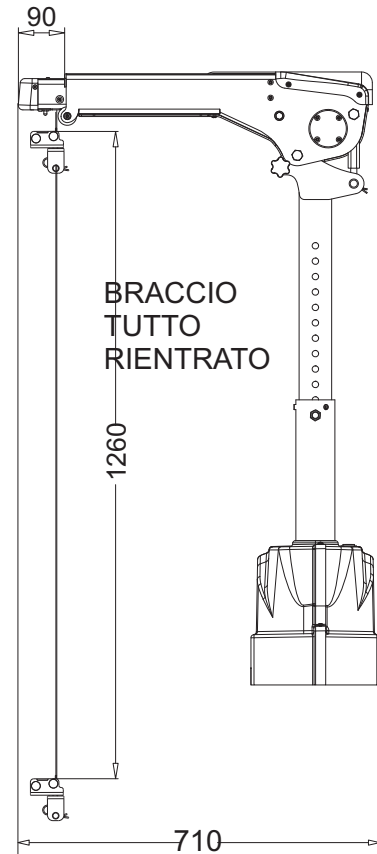
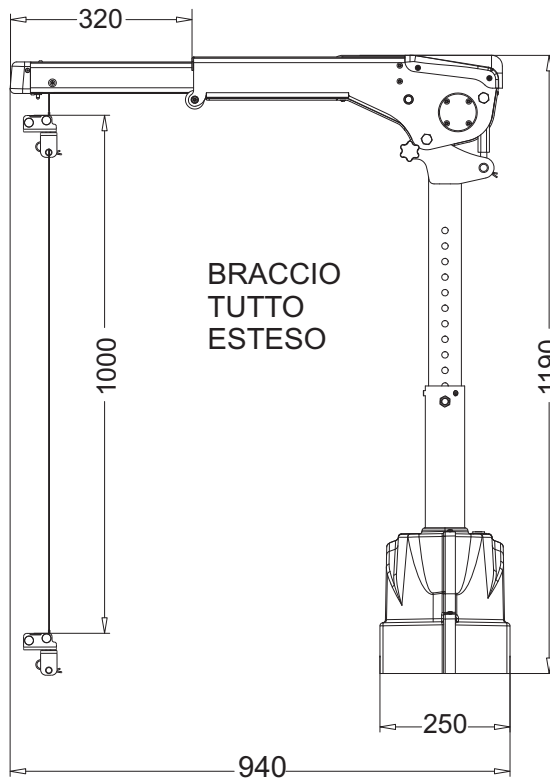
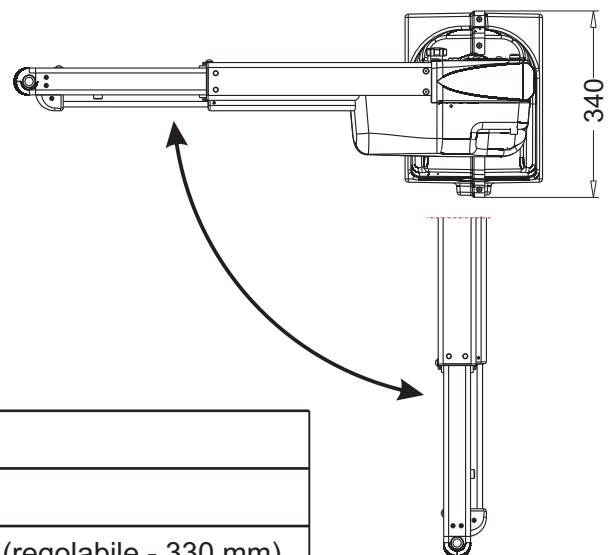


fig.5



Portata Massima	180 kg
Alimentazione	12 v
Altezza massima (colonna tutta su)	1190 mm (regolabile - 330 mm)
Ingombro estensione massima braccio	960 mm (regolabile - 260 mm)
Ingombro volume base girevole	925x340 mm
Angolo di rotazione	Massimo 270° (regolabile)